



ЕАС

**ПОГРУЖНЫЕ НАСОСЫ ДЛЯ СТОЧНЫХ ВОД
(КАНАЛИЗАЦИОННЫЕ)**

серии WQ (F)

Паспорт, руководство по эксплуатации



ВНИМАНИЕ! Перед началом эксплуатации насоса внимательно ознакомьтесь с содержанием данного руководства по эксплуатации.

Производитель не несет никакой ответственности за травмы, повреждения насоса и прочего имущества вследствие несоблюдения правил безопасности или неправильной эксплуатации насоса.

Насос не предназначен для использования детьми и людьми, с ограниченными умственными, физическими способностями.

В связи с систематически проводимыми работами по совершенствованию конструкции и технологии изготовления, производитель оставляет за собой право на внесение изменений в конструкцию изделия, не отраженных в данном руководстве по эксплуатации, не ухудшающих эксплуатационных характеристик.

1. НАЗНАЧЕНИЕ ИЗДЕЛИЯ

Погружные насосы для сточных вод (канализационные) предназначены для откачивания фекальных жидкостей температурой до +40°C, с рН 6-10, плотностью до 1300 кг/м³, содержащих механические примеси (солома, кормовые отходы и т.п.) и твердые частицы максимальным размером 20-80мм.

Данные насосы используются для откачки сточных вод из канализационных колодцев, подвалов, сборников и т.п., а также для работы в специально приспособленных канализационных колодцах, включенных в системы канализации.

Символ D означает, что напряжение в сети 220В.

2. УСЛОВИЯ ЭКСПЛУАТАЦИИ

- Максимальная глубина погружения:
10 м (0.75-5.5 кВт-2P) 20 м (7.5 кВт-2P/5.5-45 кВт-4P)
- Длина кабеля: 8м
- Максимальная температура жидкости: +40 °C
- Значение РН жидкости: 6-10
- Максимальная плотность жидкости: 1.3x10³кг/м³
- Максимальная плотность жидкости: 20-80 мм
- Поплавковый выключатель: однофазный

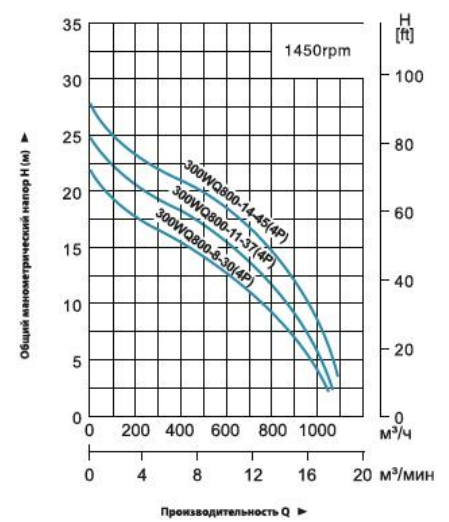
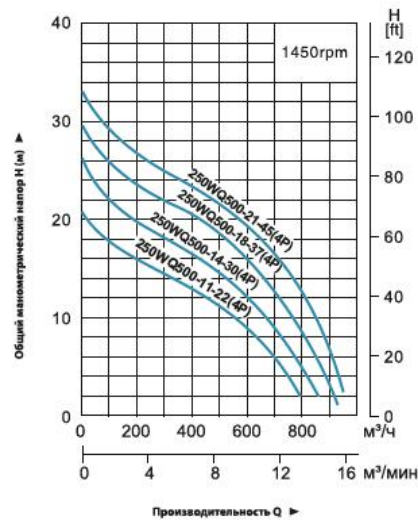
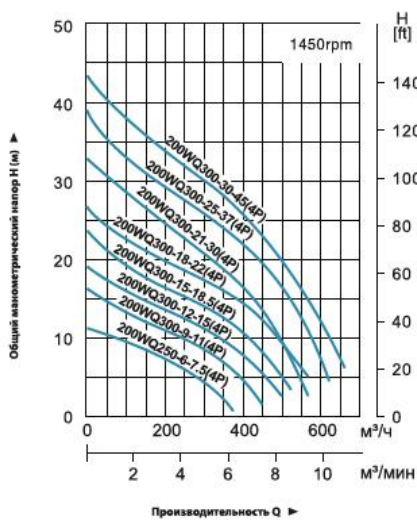
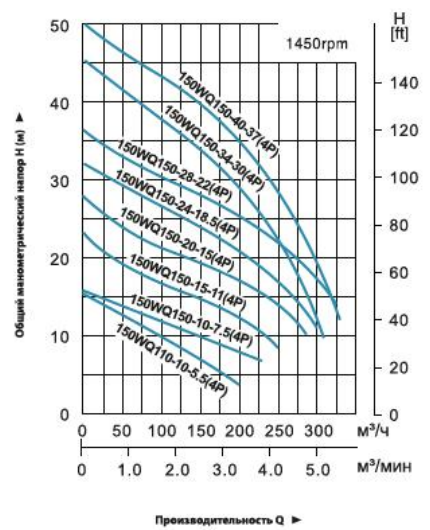
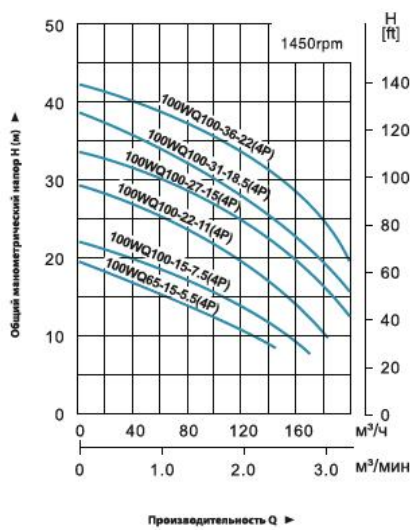
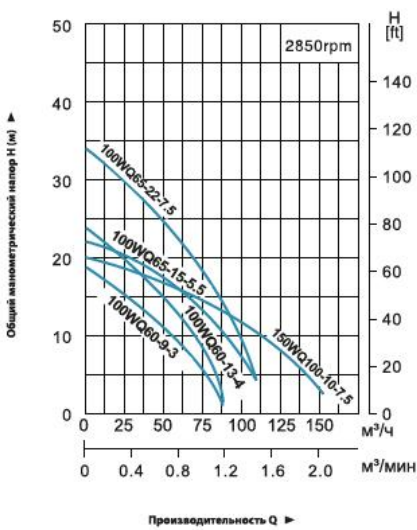
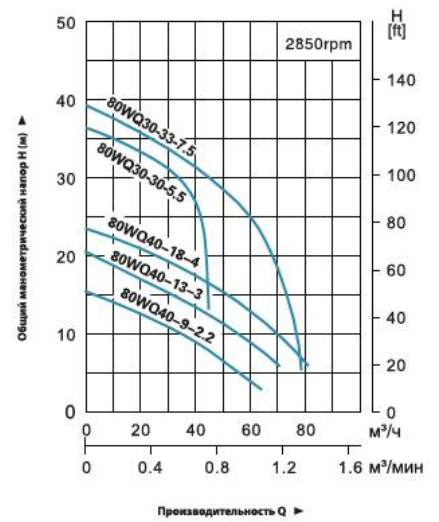
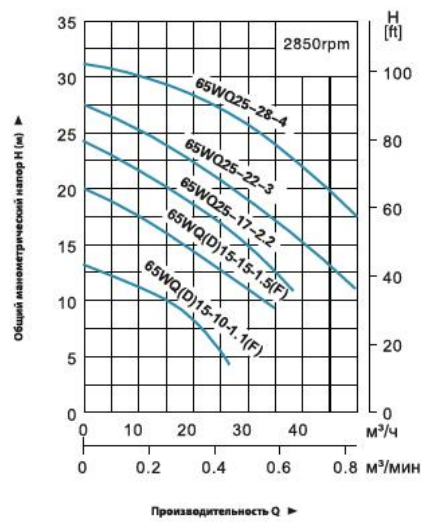
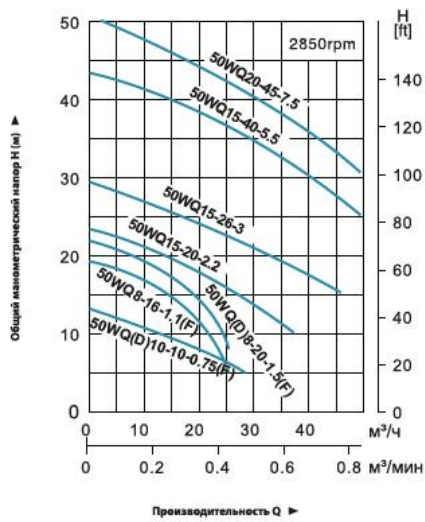
3. УСЛОВНОЕ ОБОЗНАЧЕНИЕ МОДЕЛЕЙ



4. ТЕХНИЧЕСКИЕ ХАРАКТЕРИСТИКИ

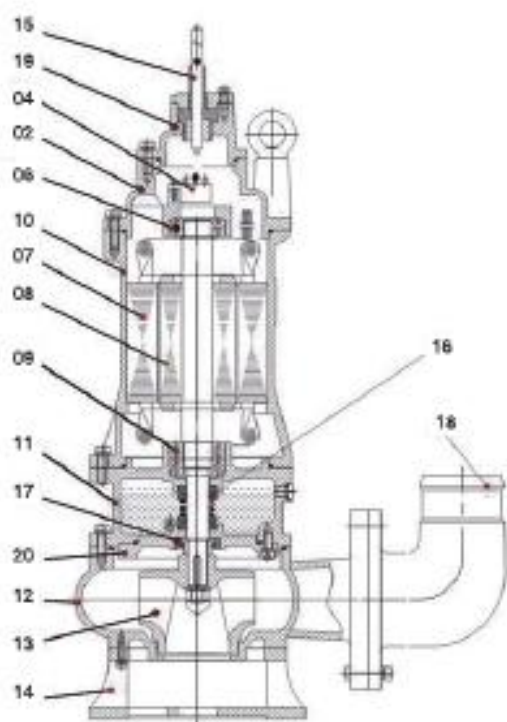
Модель	Напряжение		Частота вращения	Макс. производительность	Макс. напор	Мощность		Напорный патрубок	Направляющие аксесуары	Зазор рабочего колеса		Вес нетто	Вес брутто	Размер упаковки
	В	об/мин				м ³ /час	м			кВт	л.с.			
50WQ10-10-0.75	380	2850	26	12	0.75	1	2	50-50	25	18.5	20	490x255x240		
50WQD10-10-0.75(F)	220	2850	26	12	0.75	1	2	50-50	25	19.5	21	490x255x240		
50WQ8-16-1.1	380	2850	29	18	1.1	1.5	2	50-50	20	24	25.5	490x255x240		
50WQD8-16-1.1(F)	220	2850	29	18	1.1	1.5	2	50-50	20	25.5	27	490x255x240		
65WQ15-10-1.1	380	2850	33	15	1.1	1.5	2 1/2	50-50	25	23	24.5	490x255x240		
65WQD15-10-1.1(F)	220	2850	33	15	1.1	1.5	2 1/2	50-50	25	23.5	25	490x255x240		
50WQ8-20-1.5	380	2850	25	22	1.5	2	2	50-50	20	25	25	520x260x240		
50WQD8-20-1.5(F)	220	2850	25	22	1.5	2	2	50-50	20	26	28	520x260x240		
65WQ15-15-1.5	380	2850	37	20	1.5	2	2 1/2	50-50	25	26.5	28	510x255x240		
65WQD15-15-1.5(F)	220	2850	37	20	1.5	2	2 1/2	50-50	25	26.5	28	510x255x240		
50WQ15-20-2.2	380	2850	40	22	2.2	3	2	50-50	25	44	48	690x260x315		
65WQ25-17-2.2	380	2850	42	22	2.2	3	2 1/2	65-65	20	42	46	690x260x315		
80WQ40-9-2.2	380	2850	64	16	2.2	3	3	80-80	30	46	51.5	710x260x315		
50WQ15-26-3	380	2850	46	28	3	4	2	50-50	20	49	54	710x260x315		
65WQ25-22-3	380	2850	52	26	3	4	2 1/2	65-65	20	52	57	710x260x315		
80WQ40-13-3	380	2850	75	20	3	4	3	80-80	30	54	60	750x240x325		
100WQ60-9-3	380	2850	92	19	3	4	4	100-100	30	57	63	750x240x325		
65WQ25-28-4	380	2850	58	33	4	5.5	2 1/2	65-65	20	61	69	780x260x325		
80WQ40-18-4	380	2850	81	24	4	5.5	3	80-80	30	64	712	800x260x325		
100WQ60-13-4	380	2850	93	24	4	5.5	4	100-100	30	65	73	800x260x325		
50WQ15-40-5.5	380	2850	52	42	5.5	7.5	2	50-50	20	73	81	790x290x355		
80WQ30-30-5.5	380	2850	47	36	5.5	7.5	3	80-80	30	73	83	800x290x335		
100WQ65-15-5.5	380	2850	110	25	5.5	7.5	4	100-100	30	79	89	810x300x375		
50WQ20-45-7.5	380	2850	37	52	7.5	10	2	50-50	25	114	127.5	934x364x435		

Модель	Напряжение		Частота вращения	Макс. производительность	Макс. напор	Мощность		Напорный патрубок	Направляющие электроды	Зазор рабочего колеса		Вес нето	Вес брутто	Размер упаковки
	В	об/мин				м³/час	м			кВт	л.с.			
80WQ30-33-7.5	380	2850	80	40	7.5	10	3	80-80	30	112	126	934x364x435		
100WQ65-22-7.5	380	2850	110	34	7.5	10	4	100-100	35	115	129.5	964x364x435		
150WQ100-10-7.5	380	2850	160	20	7.5	10	6	150-150	35	115	130	1014x384x455		
100WQ65-15-5.5(4P)	380	1450	150	19	5.5	7.5	4	100-100	55	142	158	905x415x555		
150WQ110-10-5.5(4P)	380	1450	200	26	5.5	7.5	6	150-150	55	151	167.5	935x445x585		
100WQ100-15-7.5(4P)	380	1450	170	24	7.5	10	4	100-100	55	158	175	955x415x555		
150WQ150-10-7.5(4P)	380	1450	240	16	7.5	10	6	150-150	75	169	186	985x445x858		
200WQ250-6-7.5(4P)	380	1450	400	12	7.5	10	8	200-200	55	200	218	730x490x1115		
100WQ100-22-11(4P)	380	1450	190	31	11	15	4	100-100	50	253	271	700x470x1100		
150WQ150-15-11(4P)	380	1450	260	24	11	15	6	150-150	50	256	274	700x470x1130		
200WQ300-9-11(4P)	380	1450	450	17	11	15	8	200-200	65	280	298	700x500x1170		
100WQ100-27-15(4P)	380	1450	210	35	15	20	4	100-100	50	275	293	700x470x1150		
150WQ150-20-15(4P)	380	1450	290	29	15	20	6	150-150	50	277	295	700x470x1170		
200WQ300-12-15(4P)	380	1450	490	21	15	20	8	200-200	65	302	320	700x500x1220		
100WQ100-31-18.5(4P)	380	1450	200	38	18.5	25	4	100-100	50	326	344.5	700x480x1240		
150WQ150-24-18.5(4P)	380	1450	300	32	18.5	25	6	150-150	50	327	346	700x480x1240		
200WQ300-15-18.5(4P)	380	1450	530	25	18.5	25	8	200-200	65	354	373	720x510x1280		
100WQ100-36-22(4P)	380	1450	220	44	22	30	4	100-100	50	346	366.5	700x480x1240		
150WQ150-28-22(4P)	380	1450	330	39	22	30	6	150-150	50	347	367	700x480x1240		
200WQ300-18-22(4P)	380	1450	550	27	22	30	8	200-200	65	374	395	720x510x1280		
250WQ500-11-22(4P)	380	1450	800	22	22	30	10	250-250	85	390	411	720x600x1350		
150WQ150-34-30(4P)	380	1450	310	45	30	40	6	150-150	55	497	519	780x600x1430		
200WQ300-21-30(4P)	380	1450	570	33	30	40	8	200-200	80	519	541	820x620x1470		
250WQ500-14-30(4P)	380	1450	860	27	30	40	10	250-250	85	512	535	780x650x1490		
300WQ800-8-30(4P)	380	1450	1040	22	30	40	12	300-300	90	557	581	860x720x1540		
150WQ150-40-37(4P)	380	1450	330	50	37	50	6	150-150	55	557	579	780x600x1480		
200WQ300-25-37(4P)	380	1450	620	39	37	50	8	200-200	80	576	598	820x620x1520		
250WQ500-18-37(4P)	380	1450	930	30	37	50	10	250-250	85	570	593	780x650x1540		
300WQ800-11-37(4P)	380	1450	1060	25	37	50	12	300-300	90	614	638	860x720x1590		
200WQ300-30-45(4P)	380	1450	660	43	45	60	8	200-200	80	612	634	820x620x1520		
250WQ500-21-45(4P)	380	1450	950	34	45	60	10	250-250	85	606	629	780x650x1540		
300WQ800-14-45(4P)	380	1450	1080	28	45	60	12	300-300	90	650	674	860x720x1590		

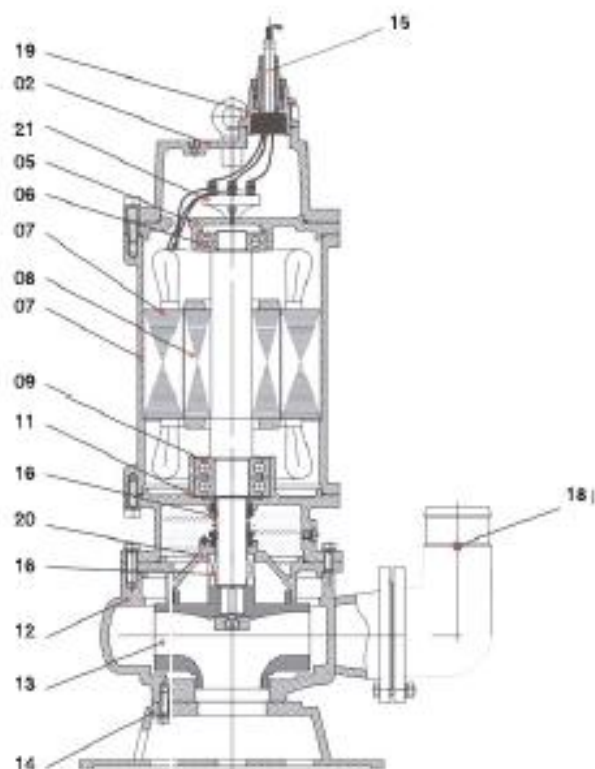


Используемые материалы

№	Части	Материал
01	Ручка	Сталь
02	Верхняя крышка	Чугун
03	Конденсатор	
04	Термозащита	
05	Верхний держатель подшипников	Чугун
06	Подшипник	
07	Статор	
08	Ротор	
09	Подшипник	
10	Корпус двигателя	Чугун
11	Подшипниковый щит	Чугун
12	Корпус насоса	Чугун
13	Рабочее колесо	Чугун
14	Основание	Чугун
15	Кабель	
16	Механическое уплотнение	Sic-Sic/Carbon-Ceramic(<7.5 kW) Sic-Sic/Sic-Sic(>7.5 kW)
17	Сальник	
18	Напорный патрубок	Чугун
19	Клеммная коробка	Чугун
20	Держатель уплотнения	Чугун
21	Клеммная колодка	



WQ(D) 0.75 - 7.5 kW

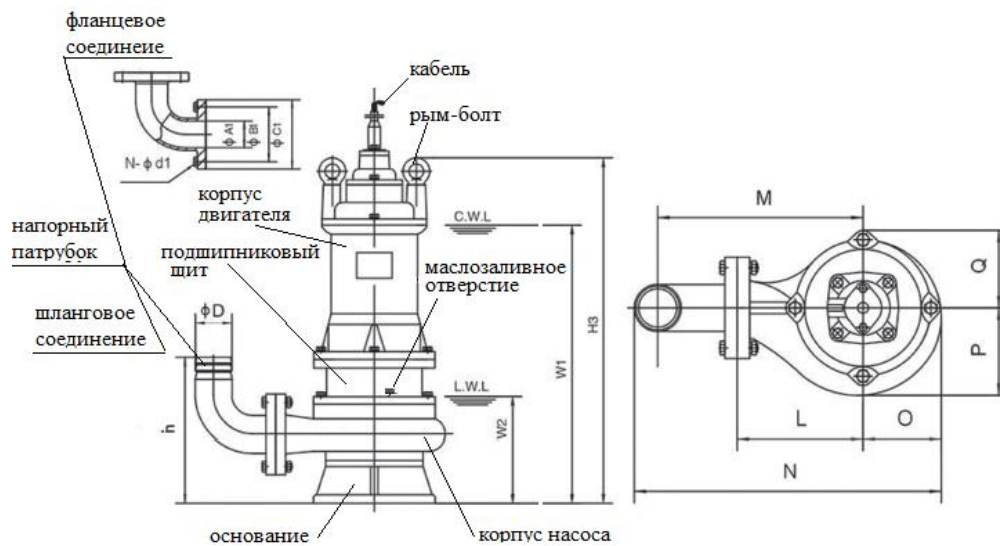


WQ 11 - 45 kW

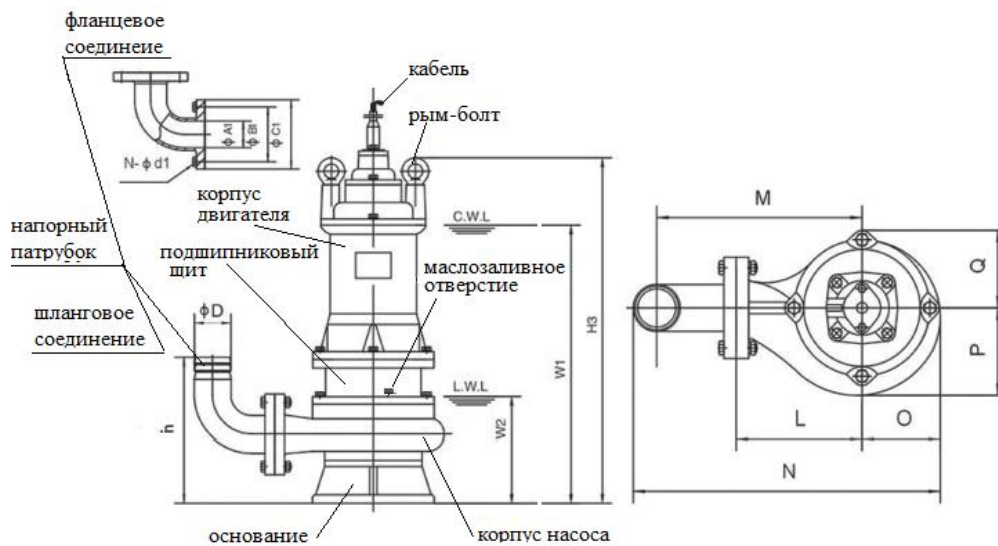
5. УСТРОЙСТВО И РАЗМЕРЫ

Насос представляет собой переносной моноблок, состоящий из электродвигателя и насосной части.

В нижнем подшипниковом щите имеется отверстие с пробкой для заливки масла. Пробка в крышке ввода кабеля служит для технологических целей при сборке насоса. Внутренняя полость электродвигателя со стороны выступающего конца вала отделена от проточной части масляной камерой и сальниковым уплотнением. Охлаждение электродвигателя осуществляется за счет теплоотдачи в окружающую среду (воду).



Модель	ΦD	ΦA1	ΦB1	ΦC1	n-Φd1	h	W1	W2	H3	N	O	P	Q	L	M
50WQ10-10-0.75	50	50	110	140	4-Φ14	200	300	120	445	332	90	96	85	128	192
50WQD10-10-0.75(F)	50	50	110	140	4-Φ14	200	315	120	445	332	90	96	85	128	192
50WQ8-16-1.1	50	50	110	140	4-Φ14	195	325	120	460	347	90	96	85	128	192
50WQD8-16-1.1(F)	50	50	110	140	4-Φ14	195	325	120	460	347	90	96	85	128	192
65WQ15-10-1.1	65	50	110	140	4-Φ14	195	345	120	460	347	90	96	85	128	192
65WQD15-10-1.1(F)	65	50	110	140	4-Φ14	195	345	120	460	347	90	96	85	128	192
50WQ8-20-1.5	50	50	110	140	4-Φ14	202	370	165	480	340	90	105	82	145	210
50WQD8-20-1.5(F)	50	50	110	140	4-Φ14	202	390	165	500	340	90	105	82	145	210
65WQ15-15-1.5	65	50	110	140	4-Φ14	195	345	120	480	347	90	96	85	128	192
65WQD15-15-1.5(F)	65	50	110	140	4-Φ14	195	345	120	480	347	90	96	85	128	192
50WQ15-20-2.2	50	50	110	140	4-Φ14	210	410	145	575	357	107	113	100	164	228
65WQ25-17-2.2	65	65	130	160	4-Φ14	225	410	145	575	383	107	113	100	164	234
80WQ40-9-2.2	80	65	150	190	4-Φ14	255	415	150	580	392	105	111	93	160	250
50WQ15-26-3	50	50	110	140	4-Φ14	210	425	145	610	357	107	113	100	164	228
65WQ25-22-3	65	65	130	160	4-Φ14	225	425	145	610	383	107	113	100	164	234
80WQ40-13-3	80	80	150	190	4-Φ18	270	450	170	630	387	107	115	100	153	243
100WQ60-9-3	100	80	170	210	4-Φ18	295	450	170	630	410	107	115	100	153	253
65WQ25-28-4	65	65	130	160	4-Φ14	240	455	160	650	406	111	116	106	179	249
80WQ40-18-4	80	80	150	190	4-Φ18	280	480	185	675	407	105	110	100	165	255
100WQ60-13-4	100	80	170	210	4-Φ18	305	480	185	675	430	105	110	100	165	265
50WQ15-40-5.5	50	50	110	140	4-Φ14	235	475	160	675	386	125	130	112	175	239
80WQ30-30-5.5	80	80	150	190	4-Φ18	275	495	175	690	427	115	120	110	175	265
100WQ65-15-5.5	100	100	170	210	4-Φ18	285	505	190	705	462	131	140	115	181	281
50WQ20-45-7.5	50	50	110	140	4-Φ12	265	540	210	4760	449	140	146	134	200	264
80WQ30-33-7.5	80	80	150	190	4-Φ18	305	540	210	760	490	140	146	134	200	290
100WQ65-22-7.5	100	100	170	210	4-Φ18	345	560	230	780	513	145	154	135	200	300
150WQ100-10-7.5	150	150	225	265	8-Φ18	405	575	245	795	598	145	160	135	210	360



Модель	ФD	ФA1	ФB1	ФC1	n-Фd1	h	W1	W2	H3	N	O	P	Q	L	M
100WQ65-15-5.5/4P	100	100	170	210	4-Ф18	360	585	255	805	620	190	202	177	280	380
150WQ110-10-5.5/4P	150	150	225	265	8-Ф18	430	615	285	835	725	200	215	185	300	450
100WQ100-15-7.5/4P	100	100	170	210	4-Ф18	360	630	255	850	620	190	202	177	280	380
150WQ150-10-7.5/4P	150	150	225	265	8-Ф18	430	660	285	880	725	200	215	185	300	450
200WQ250-6-7.5/4P	200	200	295	340	8-Ф22	540	695	320	915	880	230	256	192	350	550
100WQ100-22-11/4P	100	100	170	210	4-Ф18	355	650	255	910	671	206	217	193	310	410
150WQ150-15-11/4P	150	150	225	265	8-Ф18	440	680	285	940	756	208	225	188	320	470
200WQ300-9-11/4P	200	200	295	340	8-Ф22	545	720	325	980	866	226	253	191	340	540
100WQ100-27-15/4P	100	100	170	210	4-Ф18	355	695	255	955	671	206	217	193	310	410
150WQ150-20-15/4P	150	150	225	265	8-Ф18	440	725	285	985	756	208	225	188	320	470
200WQ300-12-15/4P	200	200	295	340	8-Ф22	545	765	325	1025	866	226	253	191	340	540
100WQ100-31-18.5/4P	100	100	170	210	4-Ф18	355	715	185	1010	693	218	227	206	325	425
150WQ150-24-18.5/4P	150	150	225	265	8-Ф18	415	740	290	1035	781	221	235	206	335	485
200WQ300-15-18.5/4P	200	200	295	340	8-Ф22	545	785	330	1080	883	233	260	203	350	550
100WQ100-36-22/4P	100	100	170	210	4-Ф18	355	735	265	1030	693	218	227	206	325	425
150WQ150-28-22/4P	150	150	225	265	8-Ф18	415	760	290	1055	781	221	235	206	335	485
200WQ300-18-22/4P	200	200	295	340	8-Ф22	545	805	330	1100	883	233	260	203	350	550
250WQ500-11-22/4P	250	250	350	395	12-Ф22	635	860	400	1160	1150	280	313	270	400	673
150WQ150-34-30/4P	150	150	240	285	8-Ф22	475	855	340	1200	997	272	283	270	380	582
200WQ300-21-30/4P	200	200	295	340	8-Ф22	580	895	380	1240	1078	286	308	270	390	622
250WQ500-14-30/4P	250	250	350	395	12-Ф22	-	920	400	1265	1181	300	332	270	410	683
300WQ800-8-30/4P	300	300	400	445	12-Ф22	-	970	450	1315	1365	340	386	290	480	803
150WQ150-40-37/4P	150	150	240	285	8-Ф22	463	850	340	1255	997	272	283	270	380	582
200WQ300-25-37/4P	200	200	295	340	8-Ф22	593	890	380	1295	1078	286	308	270	390	622
250WQ500-18-37/4P	250	250	350	395	12-Ф22	665	910	400	1315	1181	300	332	270	410	683
300WQ800-11-37/4P	300	300	400	445	12-Ф22	750	860	450	1365	1365	340	386	290	480	803
200WQ300-30-45/4P	200	200	295	340	8-Ф22	560	930	380	1295	1078	286	308	270	390	622
250WQ500-21-45/4P	250	250	350	395	12-Ф22	665	950	400	1315	1181	300	332	270	410	683
300WQ800-14-45/4P	300	300	400	445	12-Ф22	750	1000	450	1365	1365	340	386	290	480	803

6. ЭКСПЛУАТАЦИЯ НАСОСА

К обслуживанию насоса допускается персонал, имеющий соответствующую техническую подготовку и ознакомленный с настоящим руководством по эксплуатации.

Насос должен быть надежно заземлен. Заземляющая жила питающего кабеля подключена к внутренней стороне крышки ввода кабеля.

Проверить сопротивление изоляции системы кабель-двигатель.

Сопротивление изоляции обмотки электродвигателя насоса относительно корпуса должно быть не менее 2 МОм в холодном состоянии и не менее 0,5 МОм при рабочей температуре.

Питающий кабель насоса необходимо подключить к электрической сети согласно ПУЭ с применением автоматики защиты электродвигателя.

Проверить наличие масла в масляной камере (визуально), для чего насос положить горизонтально пробкой вверх, выкрутить пробку. При повороте насоса вокруг оси на 15...20 градусов масло должно вытекать через заливное отверстие.

Подсоединить к напорному фланцу шланг и закрепить.

Погрузить насос в воду. Для насоса в трехфазном исполнении проверить вращение ротора, для чего сделать два пробных пуска, меняя при этом две любые фазы. Правильному направлению вращения соответствует больший напор. Направление вращения – против часовой стрелки, если смотреть со стороны насосной части.

При опускании насоса в воду, необходимо пользоваться тросом или цепью.

7. ТЕХНИЧЕСКОЕ ОБСЛУЖИВАНИЕ

7.1. Техническое обслуживание насоса производится квалифицированными специалистами.

7.2. Подключение насоса должно осуществляться через пуско-защитное устройство согласно ПУЭ.

7.3. После работы насоса в воде с большим содержанием механических примесей его необходимо на непродолжительное время запустить в чистой воде, с целью очистки проточной части.

7.4. Ежемесячно производить замеры сопротивления изоляции системы кабель-двигатель, которое должно быть не менее 0,5 МОм на прогретом насосе.

7.5. После 2000 часов эксплуатации производить замену масла, проверять отсутствие механических повреждений на насосе и питающем кабеле.

7.6. Для замены масла в масляной камере необходимо открутить пробку в подшипниковом щите, залить в отверстие трансформаторное масло GB 2536, 80%-90% от объема камеры.

7.7. Если насос не будет использоваться долгое время, необходимо очистить насос. Чтобы очистить насос снаружи и внутри, запустите насос в чистой воде в течении нескольких минут, затем высушите его.

7.8. В случае предоставления насоса на ремонт в сервисную организацию, насос должен быть очищен и обработан дезинфицирующим раствором.

8. МЕРЫ БЕЗОПАСНОСТИ

8.1. При эксплуатации, транспортировании и хранении насос должен находиться в вертикальном положении.

8.2. Категорически запрещается касаться включенного в электросеть насоса.

8.3. Запрещается включать насос, полностью не погруженный в воду.

8.4. Запрещается эксплуатация насоса с поврежденным питающим кабелем.

8.5. Запрещается перенос, подъем и опускание насоса за питающий кабель.

9. ВОЗМОЖНЫЕ НЕИСПРАВНОСТИ И СПОСОБЫ ИХ УСТРАНЕНИЯ

Неисправность	Возможная причина	Способ устранения
1. Насос не запускается	Отсутствие напряжения или низкое напряжение в сети. Повреждение питающего кабеля	Проверить наличие напряжения в сети Проверить исправность питающего кабеля
2. При включении насос мгновенно отключается	Заклинивание рабочего колеса Короткое замыкание в цепи электродвигателя.	Прочистить зону рабочего колеса Проверить электрическую цепь и устранить неисправность
3. Недостаточная производительность насоса	Засорение проточной части насоса	Прочистить проточную часть насоса

10. КОМПЛЕКТ ПОСТАВКИ

- | | |
|---|-------------|
| 1. Насос с питающим кабелем | 1 шт. |
| 2. Паспорт, руководство по эксплуатации | 1 шт. |
| 3. Упаковочная тара | 1шт. |
| 4. Прокладка | 1шт. |
| 5. Болт, шайба, гайка | 4 комплекта |

11. ГАРАНТИЙНЫЕ ОБЯЗАТЕЛЬСТВА

Гарантийный срок эксплуатации 12 месяцев со дня продажи, при условии эксплуатации в соответствии с настоящим руководством.

ГАРАНТИЙНЫЕ СЕРВИСНЫЕ ЦЕНТРЫ:

1. Алматы, ул. Бокейханова, 233, тел.: 8 (727) 258-45-61, +7 771 709 11 04
2. Нур-Султан, пр. Аль-Фараби, 18, тел.: 8 (7172) 55-93-94
3. Караганда, ул. Пичугина, 249, тел.: 8 (7212) 55-95-53
4. Актобе, ул. Жургенова, 177А, тел.: 8 (7132) 70-46-90, 70-46-92
5. Бишкек, ул. Жибек-Жолу, 26, тел.: +996 (312) 98-65-94, +996 222 005 777

ВНИМАНИЕ! Гарантия действительна только при правильном заполнении технического паспорта. При рекламации в сервисный центр необходимо предъявить технический паспорт, товарный чек, расходную накладную.

Изготовлено в КНР, по заказу АО «Келет».

Претензии по качеству на территории Республики Казахстан принимаются АО «Келет».

**050014, Республика Казахстан, г. Алматы, ул. Бокейханова, 233,
тел./факс (727) 298-95-74, т.298-83-45**

СВИДЕТЕЛЬСТВО О ПРИЕМКЕ

Насос, погружной WQ _____, признан годным к эксплуатации.

Заводской номер _____

Дата производства _____

штамп ОТК