



**Установка ультрафиолетового
обеззараживания воды
УУФОВ-1÷150-КЕЛЕТ-Т**



Паспорт, руководство по эксплуатации

Алматы

УУФОВ - предназначены для обеззараживания воды ультрафиолетовым излучением. Ультрафиолетовое облучение – экономичный и наиболее экологически безопасный способ обеззараживания воды, не приводит к изменению химического состава воды, ее кислотности (рН), температуры, цвета или вкуса, исключает возможность образования токсичных продуктов, низкая электропотребляемость, простота в монтаже и обслуживании.

УУФОВ изготовлены из высококачественной нержавеющей стали, предназначенной для использования в пищевой промышленности. В корпусе установки размещается современная бактерицидная лампа (УФ-лампа) с длительным сроком службы и высоким коэффициентом полезного действия.

1. Диапазон стерилизации: УФ стерилизатор воды способен эффективно убивать водорослевые и грибковые образования, бактерии, риккетсии и вирусы.
2. Преимущества стерилизатора: УФ стерилизатор использует полностью натуральный способ для стерилизации воды. Легкий в использовании, широкий спектр, эффективный, без загрязнения, без коррозии, удобен в обслуживании.
3. Область применения: УФ стерилизатор воды может использоваться вместе с домашним или промышленным оборудованием для очистки воды. Он может применяться для различных видов стерилизации воды.

Требование к воде

Температура обрабатываемой воды от +2 до +45°C

Содержание железа не более 0.3мг/л

Жесткость не более 2,5мг-экв/л

Мутность не более 10 мг/л

Содержание марганца: 0,05мг/л

Проницаемость УФ не более 75%

1.ТЕХНИЧЕСКИЕ ХАРАКТЕРИСТИКИ УФ СТЕРИЛИЗАТОРА

Температура окружающего воздуха от +1 до +40°C

Относительная влажность окружающего воздуха до 80%

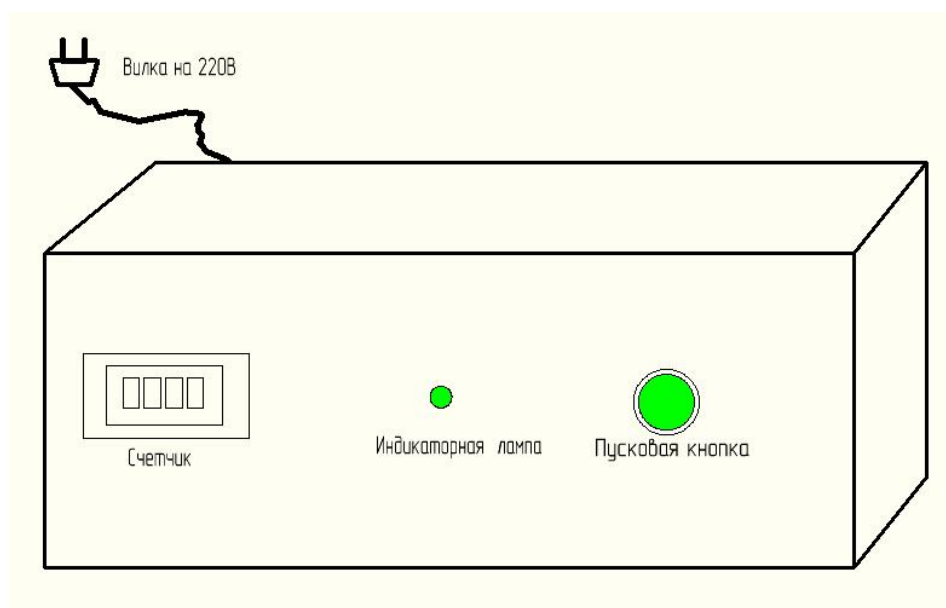
Электропитание от однофазной сети переменного тока – 220/240 В, 50/60 Гц

Давление в подводящем трубопроводе не должно превышать 8 кгс/см²

Срок службы лампы 8000-9000 часов

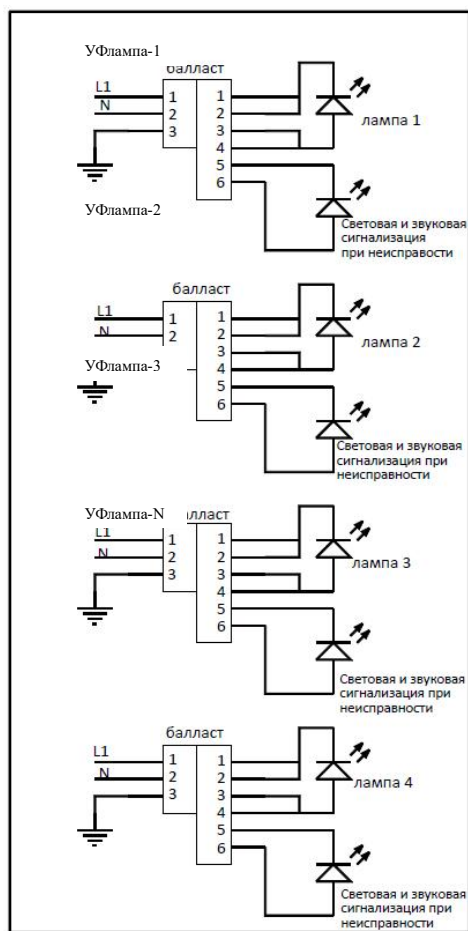
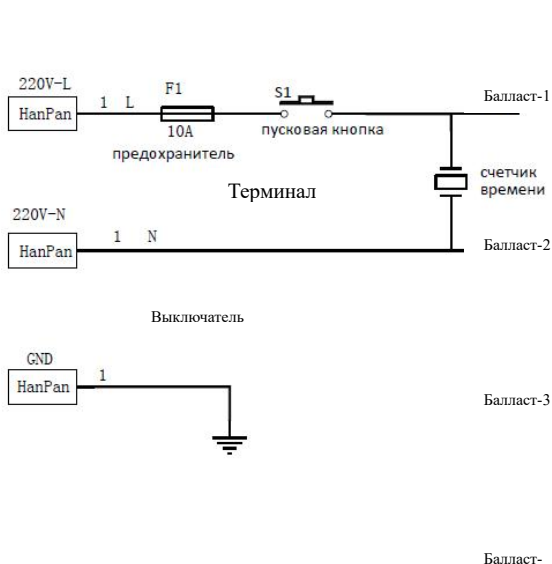
Модель	Описание	Произв-ть м³/ч	Размер корпус/мм	Мощность лампы Ватт	Кол-во ламп	Диаметр Вход/Выход	Вес нетто /кг	Вес брутто /кг
УУФОВ-1-КЕЛЕТ Т	Материал: SUS304 нержавеющей сталь Длина волны : 254nm Бренд лампы: китайский бренд Срок службы лампы: 8000-9000часов Рабочее давление: 8 бар 220V / 50гц	1	63.5*590mm	25W	1	1/2"	1,62	2,62
УУФОВ-3-КЕЛЕТ Т		3	63.5*950mm	55W	1	3/4"	2,5	3,5
УУФОВ-5-КЕЛЕТ Т		5	900*89mm	80W	1	DN50	8,8	13,8
УУФОВ-10-КЕЛЕТ Т		10	1200*89mm	120W	1	DN65	10	14
УУФОВ-15-КЕЛЕТ Т		15	900*133mm	80W	3	DN65	11	15
УУФОВ-20-КЕЛЕТ Т		20	900*133mm	80W	4	DN65	12,5	16,5
УУФОВ-30-КЕЛЕТ Т		30	1200*133mm	100W	4	DN80	20	24
УУФОВ-40-КЕЛЕТ Т		40	950*133mm	120W	4	DN100	20,2	36
УУФОВ-50-КЕЛЕТ Т		50	1600*133mm	150W	4	DN100	26,5	30
УУФОВ-80-КЕЛЕТ Т		80	1600*219mm	150W	6	DN125	47	57
УУФОВ-100-КЕЛЕТ Т		100	1600*219mm	150W	7	DN150	49	59
УУФОВ-150-КЕЛЕТ Т		150	275*1600mm	150W	11	DN150	54	74

2. ШКАФ УПРАВЛЕНИЯ

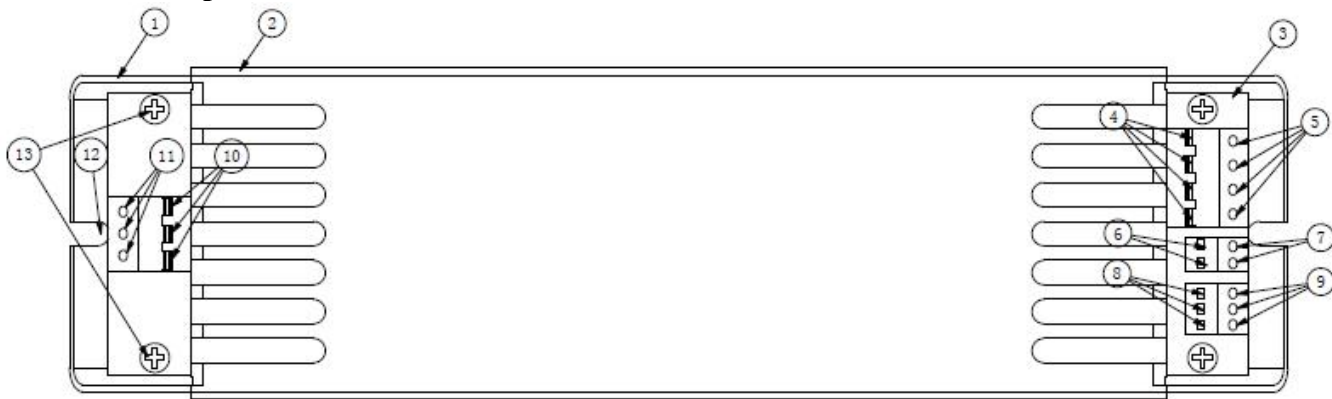


- 1 Шкаф управления
- 2 Счетчик времени
- 3 Индикаторная лампа
- 4 Пусковая кнопка
- 5 Электрический кабель с вилкой на 220В.

3.СХЕМА ЭЛЕКТРИЧЕСКОГО СОЕДИНЕНИЯ



Балласт вид с разнесенными частями:



- 1 Корпус
- 2 Корпус
- 3 Блок управления
- 4 Клемма УФ лампы
- 5 Клемма УФ лампы
- 6 Клемма световой индикации
- 7 Клемма световой индикации
- 8 Клемма выключателя
- 9 Клемма выключателя
- 10 Клемма питания
- 11 Клемма питания
- 12 Отверстие для крепления УФ балласта

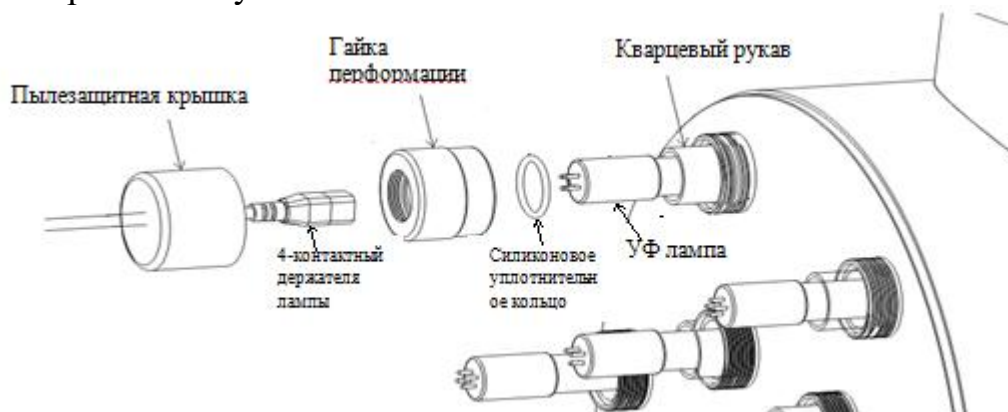
4. УСТАНОВКА И ПРИМЕЧАНИЯ

Перед сборкой, изучите “Схему конструкции УФ стерилизатора воды” для ознакомления с компонентами стерилизатора.

1. Установка кварцевой трубки:

Необходимо одеть перчатки во избежание загрязнения кварцевой трубки. Перед установкой, необходимо убедиться, что лампа и кварцевая трубка были чистыми. Выньте все гайки, затем вставьте кварцевую трубку внутрь УФ реактора слева направо по горизонтали. Будьте очень осторожны, потому что кварцевые трубки легко ломаются.

2. Картинка по установке:



3. Соединение:

Подсоедините питающие кабеля согласно схеме электрического соединения.

4. Закрепите стерилизатор в определенной позиции с помощью зажима, крепящих гаек или иного крепящего устройства для того, чтобы предотвратить его падение из-за тряски, вызванной водой, а также от повреждения хрупких деталей.

5. Подсоедините вход/выход к соответствующим водопроводным трубам и заполните воду для проверки наличия протечек. Визуально проверьте соединения на наличие протечек. Если утечек нет, вставьте вилку и включите питание

6. Включение питания:

УФ балласт может определить соединение УФ лампы. Если УФ лампа сломана или плохо соединена, то зеленый индикатор на балласте выключится и загорится красный индикатор и начнет издавать звуковой сигнал.

7. Как только загорится зеленый индикатор и система начнет работать, запустится отчет времени на счетчике.

5. ИНСТРУКЦИЯ ПО ЭКСПЛУАТАЦИИ

1. Установка ультрафиолетового обеззараживания после запуска работает в автономном режиме. Рекомендуется отключать установку от электросети только в случаях длительных перерывов в работе, для замены лампы или других технологических процедур.
2. Для нормальной работы установки рекомендуется:
 - Регулярно контролировать работу УФ лампы. Для этого установка снабжена индикатором и системой звуковой сигнализации.

Перечисленные устройства могут работать в следующих режимах:

Индикатор	Показатели		Описание
	Звуковой контроль	УФ лампа	
зеленый	выкл.	вкл.	Нормальная работа системы
мигающий красный	прерывистый звук	вкл.	Ошибка в работе системы

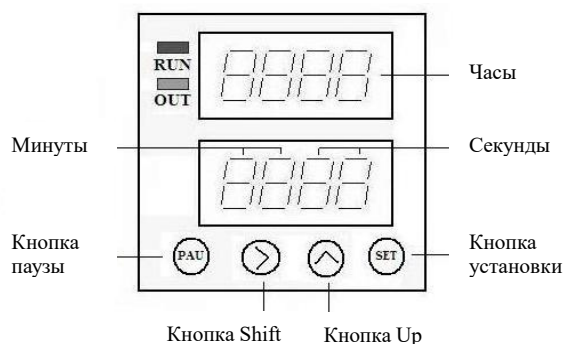
- По мере необходимости, но не реже чем раз в год заменять УФ лампу и промывать кварцевую колбу. Для промывки колбы следует ее извлечь из рабочей колбы. Для этого необходимо отключить установку от электросети, прекратить подачу воды. Слить остатки воды через дренажный выход. Извлечь лампу из трубки, открутить нижнюю торцевую пробку и аккуратно вытащить трубку из рабочей камеры. Промыть ее поверхность с помощью пищевых моющих средств (не порошковых, во избежание появления царапин), и собрать установку в обратном порядке.

6. ВОЗМОЖНЫЕ НЕИСПРАВНОСТИ

Причина	Устранение неисправности
Протечка на гайках стальных трубок УФ стерилизатора	Заменить силиконовое уплотняющее кольцо на рукаве
Вода вытекает из кварцевого рукава	Заменить кварцевый рукав
Подтекание воды из установки	Заменить уплотнения. Проверить влажность воздуха в рабочем помещении.
Балласт посылает сигнал, зеленый свет выключен, лампа не включается	Лампа отработала свой срок службы, заменить
Лампа не включается после замены	Проверьте соединение проводов лампы
Лампа включается, световые индикаторы и сигнал неисправны	Световые индикаторы сломаны, заменить
Не работает реле таймера	Отрегулировать согласно руководству или заменить
Не работает монитор контроля уровня УФ излучения	Отрегулировать согласно руководству или заменить
протечка на головке обнаружения УФ излучения	Заменить силиконовое кольцо головки обнаружения

7. ИНСТРУКЦИЯ ПО ПРИМЕНЕНИЮ СЧЕТЧИКА ВРЕМЕНИ

Схема панели:



Максимальный счет времени 10 000 часов, после достижения 10 000 часов, счетчик автоматический сбросится и начнет отчет заново. Не вносите отчет самостоятельно.

Изготовитель УФ лампы рекомендует заменять лампу после 16000 часов для того, чтобы обеспечить хороший уровень дезинфекции.

После замены УФ лампы, счетчик необходимо перезапустить, для этого нажмите и удерживайте «кнопку установки» на 5-10 секунд и счетчик перезапустится автоматически.

Если случайно нажали не ту кнопку. Необходимо настроить счетчик, для этого сначала нажмите и удерживайте кнопку “shift” на 5-10 секунд, дисплей покажет значения “xx-x”, затем нажмите кнопку «shift» и кнопку «up» для установки значения на “21-1”, после 10-ти секунд он перенастроится и начнет снова работать в штатном режиме.

8. ГАРАНТИЯ

Изготовитель гарантирует нормальную работу УУФОВ при соблюдении потребителем правил эксплуатации.

Гарантийный срок хранения-1 год. Гарантийный срок эксплуатации –1 год с момента ввода агрегата в эксплуатацию, но не более 1,5 лет со дня изготовления. В течение гарантийного срока завод-изготовитель бесплатно устраняет дефекты, возникшие по вине завода, или производит обмен в соответствии с правилами обмена промышленных товаров, при условии соблюдения потребителем правил эксплуатации, хранения и транспортировки.

ГАРАНТИЙНЫЕ СЕРВИСНЫЕ ЦЕНТРЫ:

1. Алматы, ул. Бокейханова, 233, тел.: 8 (727) 258-45-61, +7 771 709 11 04
2. Астана, пр. Аль-Фараби, 18, тел.: 8 (7172) 55-93-94
3. Караганда, ул. Пичугина, 249, тел.: 8 (7212) 55-95-53
4. Актобе, ул. Жургенова, 177А, тел.: 8 (7132) 70-46-90, 70-46-92
5. Бишкек, ул. Жибек-Жолу, 26, тел.: +996 (312) 98-65-94, +996 222 005 777

9.СВИДЕТЕЛЬСТВО О ПРИЕМКЕ.

Установка ультрафиолетового обеззараживания воды УУФОВ _____ годен к эксплуатации.

Дата производства _____

штамп ОТК